

Serie_VEGA

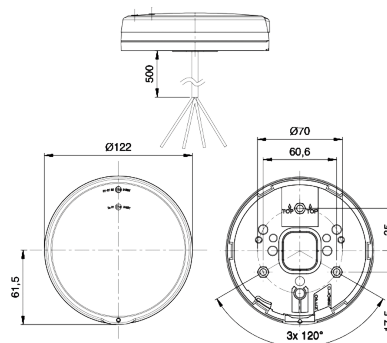
Ref. 503600 Piloto Trasero LED Redondo

LUCES TRASERAS

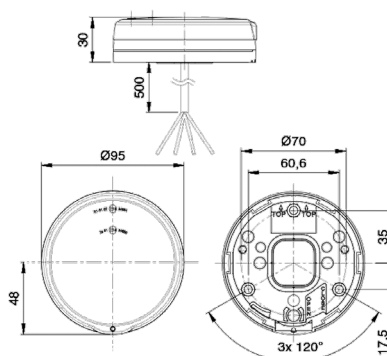
 Grupos ópticos traseros



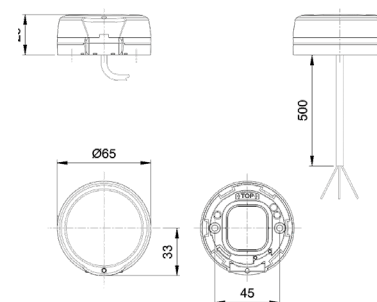
Ref. 503600



Ref. 503610



Ref. 503620



- Ref. 503600 (Piloto Trasero Redondo LED 3 Funciones Diámetro 122mm)
- Ref. 503610 (Piloto Trasero Redondo LED 3 Funciones Diámetro 95mm)
- Ref. 503620 (Piloto Trasero Redondo LED 2 Funciones Diámetro 65mm)

DYRESEL
The Signal of Quality



Opción Diseño	Disponibilidad de personalización de Logo
Conexión	Salida de Cable Inyectado 500mm
Temperatura	-20/+50°C

Accesorios adicionales



Ref. DY-201569A
Kit Conector
Deutsch 4 Vías



Ref. 604140
Kit de reparación Conector
AMP MCP 4 Vías Vega

Variantes



Ref. 503600

Serie VEGA_122mm

- Posición
- Stop
- Intermitente

Disponible versión en 12V



Ref. 503610

Serie VEGA_95mm

- Posición
- Stop
- Intermitente

Disponible versión en 12V



Ref. 503620

Serie VEGA_65mm

- Posición
- Stop

Disponible versión en 12V

Ref. 503606

Serie VEGA_122mm

- Marcha Atrás
- Antiniebla

Disponible versión en 12V



Ref. 503601

Serie VEGA_122mm

- Posición
- Stop
- Intermitente
- Reflector

Disponible versión en 12V



Ref. 503613

Serie VEGA_95mm

- Posición
- Stop

Disponible versión en 12V



Ref. 503615

Serie VEGA_95mm

- Marcha Atrás
- Antiniebla

Disponible versión en 12V



Ref. 503627

Serie VEGA_65mm

- Marcha Atrás

Disponible versión en 12V



Ref. 503625

Serie VEGA_65mm

- Intermitente

Disponible versión en 12V



Ref. 503629

Serie VEGA_65mm

- Antiniebla

Disponible versión en 12V

