

Serie_STELLA

Ref. 506629 Faro de Trabajo LED

LUCES DELANTEROS

 Accesorios



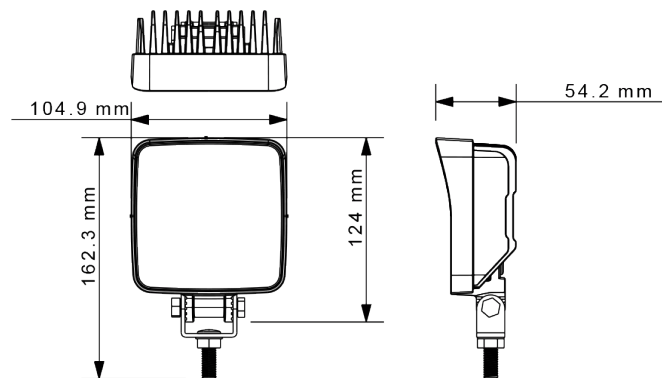
Ref. 506629



DT-2P-M
Conector Trasero



• Ref. 506629 (Faro de Trabajo LED 9/36V)



DYRESEL
The Signal of Quality



Consumo	13.5V / 1.5A + - 0.25A 28V / 0.5A + - 0.1A
Material	Lente Policarbonato / Soporte de Acero Inoxidable
Temperatura	-30/+50°C
Lúmenes	1.440 Lúmenes Efectivos

Accesorios adicionales



Ref. DY-201512A
Kit Conector
Deutsch 2 Vías



Ref. DY-201545A
Conector SuperSeal
Hembra 2 vías

Serie_VITAE

Ref. 506596 Faro de Trabajo LED

LUCES DELANTERAS

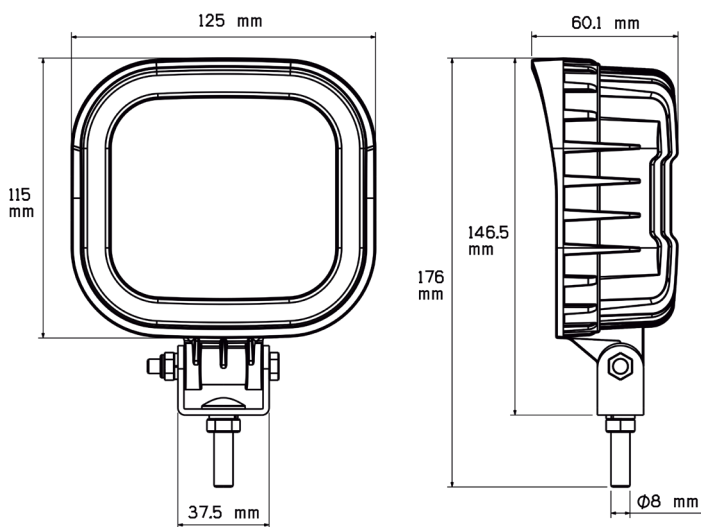
  Accesorios



Ref. 506596



DT-2P-M
Conector Trasero



• Ref. 506596 (Faro de Trabajo LED 12/32V)

Consumo	13.5V / 1.5A + - 0.25A 28V / 0.73A + - 0.12A
Material	Polycarbonato / Soporte Acero Inoxidable
Temperatura	-30/+50°C
Lúmenes	1.492 Lúmenes Efectivos

Accesorios adicionales



Ref. DY-201512A
Kit Conector
Deutsch 2 Vías



Ref. DY-201545A
Conector SuperSeal
Hembra 2 vías

